



Mineral Oil Separators OSE

鉱物油用セパレータ

Technical data | Continuous treatment of fuel and lube oils

技術データ | 燃料・潤滑油の連続清浄

OSE 型遠心分離機には処理油をボウル内に穏やかに供給するための GEA 独自のソフトストリーム液供給システムが装備されています。これにより最適な分離効果と高い処理容量を実現しています。

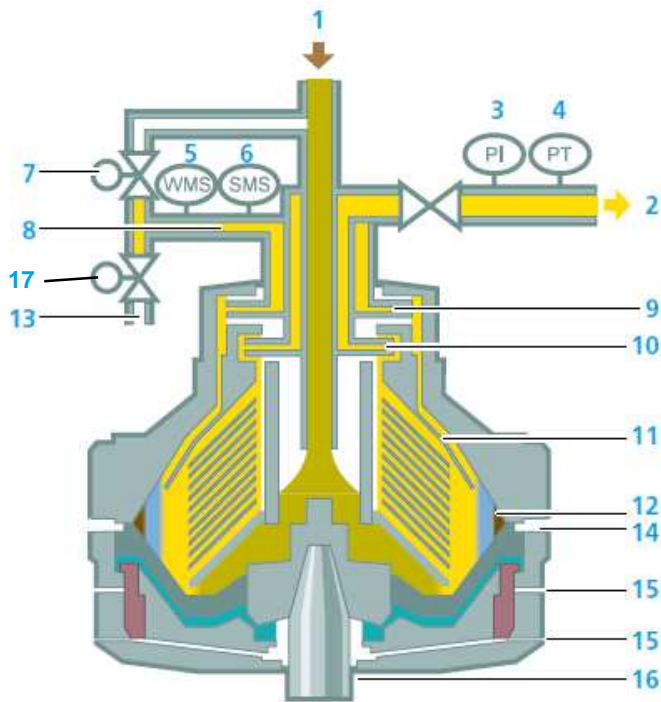
GEA のハイドロストップは、高速回転での確実なスラッジ排出を実現しています。

フレーム、フード、駆動機構

セパレータは密閉構造で、船級協会の要求を満たしています。3 相 AC モーターで起動され、その力は遠心クラッチ、フラットベルトを經由しボウルスピンドルに伝達されます。すべてのベアリングはギヤケース内に張られた油の掻き揚げ潤滑がなされています。

適用分野

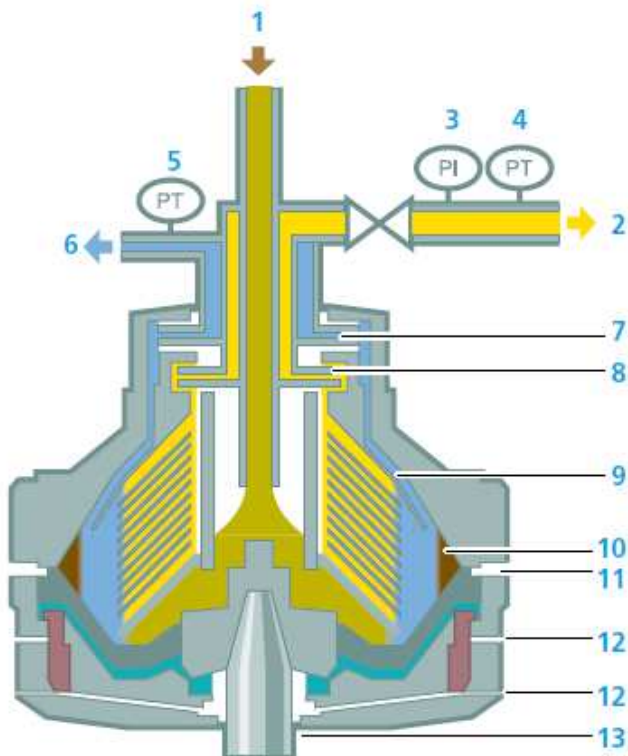
船舶
発電所
一般産業設備
洋上設備用



OSE...-0136-067 (燃料油用)

OSE...-0196-067 (潤滑油用)

- 1 処理油入口 / 封水・置換水入口
- 2 清浄油出口
- 3 圧力計
- 4 圧力センサ
- 5 WMS センサ (水分検知器)
- 6 SMS センサ (スラッジスペースモニタリングセンサ)
- 7 電磁弁(循環用)
- 8 センシングリキッドライン
- 9 セントリペタルポンプ (センシングリキッド用)
- 10 セントリペタルポンプ (清浄油用)
- 11 セパレーティングディスク
- 12 スラッジスペース
- 13 分離水出口
- 14 スラッジ出口
- 15 作動水出口
- 16 作動水入口
- 17 電磁弁(分離水排出用)



OSE...-91-067 (燃料油・潤滑油用)

- 1 処理油入口 / 封水・置換水入口
- 2 清浄油出口
- 3 圧力計
- 4 圧カスイッチ
- 5 圧カスイッチ
- 6 分離水出口
- 7 セントリペタルポンプ (分離水用)
- 8 セントリペタルポンプ (清浄油用)
- 9 セパレーティングディスク
- 10 スラッジスペース
- 11 スラッジ出口
- 12 作動水出口
- 13 作動水入口

セパレータ

OSE...-0136-067 / OSE...-0196-067

新ユニットロールプラス仕様

セパレータには分離板内蔵の自動排出型ボウルが装備されています。燃料油(比重 1.01g/ml まで)および潤滑油の清浄・清澄にご活用いただけます。処理油は別置ポンプにより遠心分離機に送られます。

清浄油はセントリペタルポンプ(10)により加圧吐出(2)されます。

このセパレータでは調節板を使用致しません。

GEA ユニットロールプラスシステム

GEA ユニットロールプラスシステム付きセパレータは 2 つのモニタリングシステムが装備されています。

- ウォータモニタリングシステム(WMS)
- スラッジスペースモニタリングシステム(SMS)

ウォータモニタリングシステム(WMS)

セパレーティングディスク(11)の外側を通り、センシングリキッドポンプ(9)により吐出された少量の液(8)は、WMS センサに(5)より監視されます。WMS センサが水分を検知した場合には、電磁弁(17)が開けられ、分離水出口(13)より分離水が排出されます。

油の比率が上昇したことを WMS センサが検知すると、直ちに電磁弁(17)が閉じ、電磁弁(7)が開となります。

センシングリキッド液(8)は処理液入口(1)に戻されます。

スラッジモニタリングシステム(SMS)

セパレーティングディスク(11)の外側を通り、センシングリキッドポンプ(9)により吐出された少量の液(8)は、SMS センサ(6)を通り処理液入口(1)に戻されます。スラッジスペース(12)に堆積した固形分によりセンシングリキッドの流れが遮断された場合には、SMS センサ(6)はコントロールパネルに信号を送り、自動排出が実行されます。この制御ユニットとモニタリングユニットにより 24 時間無人運転を確実なものにしています。

セパレータ

OSE...-91-067

セパレータにはディスク内蔵の自動排出型ボウルが装備されています。燃料油(比重 0.991g/ml まで)および潤滑油の清浄・清澄にご活用いただけます。

処理油は別置ポンプにより遠心分離機に送られます。

分離水(6)は、セントリペタルポンプ(7)により加圧吐出されます。

清浄油(2)はセントリペタルポンプ(8)により加圧吐出されます。

このセパレータでは調節板を使用しません。

材質

- フレーム：ねずみ鋳鉄
- フード：アルミ合金(シルミン)
- 主要ボウル部品：ステンレス鋼

標準装備

- 3 相交流モータ
- 溶接プレート付きラバークッション
- フレキシブルホース (処理液入口、清浄油出口)
- 圧力計
- 清浄油側圧力発信器
- 作動水・封水・置換水用バルブブロック
- 試運転用予備品 (1 set)
- 排出モニタリング
- モータ温度モニタリング

オプション品

(設置には追加費用が必要です。当社の仕様に従ってください。)

- モータスタータ
- コントロールパネル
- ポンプ
- プレストレーナ
- プレヒータ
- 温調弁
- 仕切弁
- 電気ヒータ用コントロールパネル
- 工具
- 予備品
- 振動センサ
- 処理液温度センサ
- 流量計
- 3/2 方口原液弁

Technical Data Mineral Oil Separators OSE

技術データ 鉱物油清浄機 OSE

Operating principles and constructional features

動作原理と構造的特徴

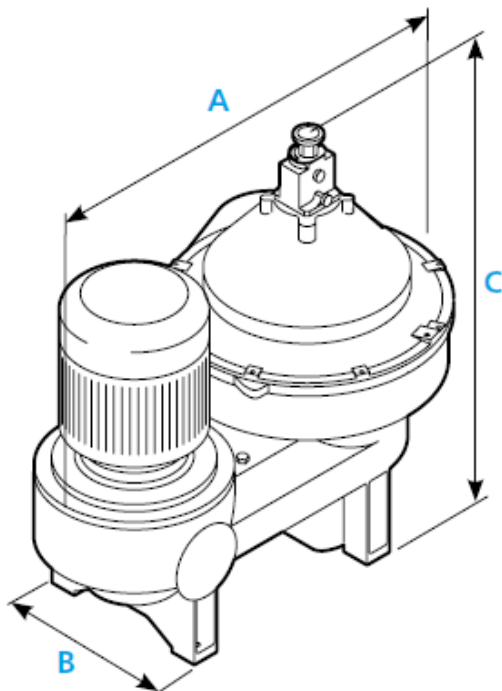
3相 AC モーター	OSE 5	OSE 10	OSE 20	OSE 30	OSE 40	OSE 80	OSE 120
定格 (50 Hz 時)	最大 4.0 kW	最大 4.0 kW	最大 7.7 kW	最大 11 kW	最大 18.5 kW	最大 30.0 kW	-
定格 (60 Hz 時)	最大 4.6 kW	最大 4.6 kW	最大 8.6 kW	最大 11 kW	最大 21.0 kW	最大 35.0 kW	最大 60.0 kW
速度 (50 Hz 時)	3000 rpm	3000 rpm	3000 rpm	3000 rpm	3000 rpm	1500 rpm	1500 rpm
速度 (60 Hz 時)	3600 rpm	3600 rpm	3600 rpm	3600 rpm	3600 rpm	1800 rpm	1800 rpm
タイプ	IM V1	IM V1	IM V1	IM V1	IM V1	IM V1	IM V1
保護形式	IP55	IP55	IP55	IP55	IP55	IP55	IP55

セントリペタルポンプ

吐出圧	1.0 bar	1.0 bar	1.0 - 2.0 bar	1.0 - 2.0 bar	2.0 bar	2.0 bar	2.0 - 3.0 bar
-----	---------	---------	---------------	---------------	---------	---------	---------------

重量・出荷データ

セパレータ	150 kg (331 lb)	205 kg (452 lb)	320 kg (705 lb)	365 kg (405 lb)	1060 kg (2337 lb)	1620 kg (3571 lb)	2500 kg (5511 lb)
梱包サイズ L x W X H mm (inch)	1100 x 600 x 1000 (43 x 24 x 39)	1280 x 700 x 1030 (50 x 28 x 41)	1300 x 870 x 1030 (51 x 34 x 41)	1300 x 870 x 1030 (51 x 34 x 41)	1800 x 1000 x 1400 (71 x 39 x 55)	1800 x 1050 x 1600 (71 x 41 x 63)	2000 x 1500 x 2100 (79 x 59 x 83)
梱包容積	0.66 m ³	0.92 m ³	1.17 m ³	1.17 m ³	2.50 m ³	3.00 m ³	6.00 m ³



寸法 mm (inch)

	A	B	C
OSE 5	760 (30)	401 (16)	759 (30)
OSE 10	846 (33)	544 (21)	880 (35)
OSE 20	1005 (40)	550 (22)	1009 (40)
OSE 30	1018 (40)	580 (23)	1015 (40)
OSE 40	1283 (51)	737 (29)	1288 (51)
OSE 80	1611 (63)	867 (34)	1503 (59)
OSE 120	1778 (70)	1190 (47)	1942 (76)

GEA Japan

GEA ウェストファリアセパレータージャパン株式会社

〒105-0011 東京都港区芝公園 1-7-6 CROSS PLACE 浜松町

TEL: 03-4589-1602 FAX: 03-3437-9575 E-mail: wsjapan.info@gea.com